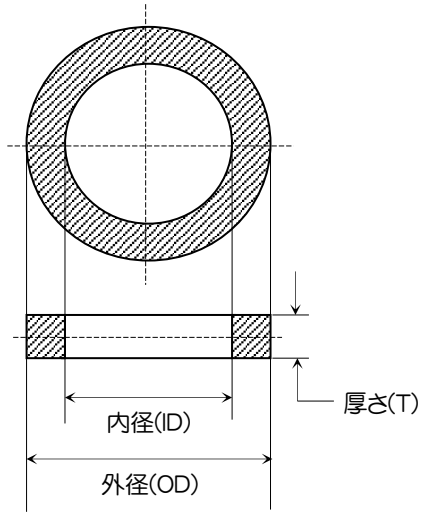


真空用フランジパッキン(平丸形状)



● KVG 規格

(単位: mm)

適用フランジ 呼び番号	ガスケット(呼び寸法)		厚さ(T)		
	内径(ID)	外径(OD)			
KVG-10	24	34	±0.15	±0.15	
KVG-20	34	44			
KVG-25	40	50			
KVG-40	55	65			
KVG-50	70	80	±0.25		5
KVG-65	85	95			
KVG-80	100	110	±0.40		±0.15
KVG-100	120	130			
KVG-125	150	160	±0.60		
KVG-150	175	185			
KVG-200	225	241	±0.80	8	
KVG-250	275	291			
KVG-300	325	341	±1.00		
KVG-350	380	396			

※公差はJIS B2401における1種A、1種B、2種、3種の場合であり、4種Cは2倍、4種Dは1.5倍となります。

※甲山・甲丸形状のリングやヒモ状製品は、ゴム押し出し製品をごらんください。