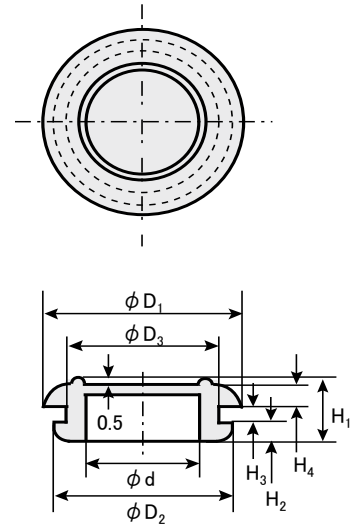


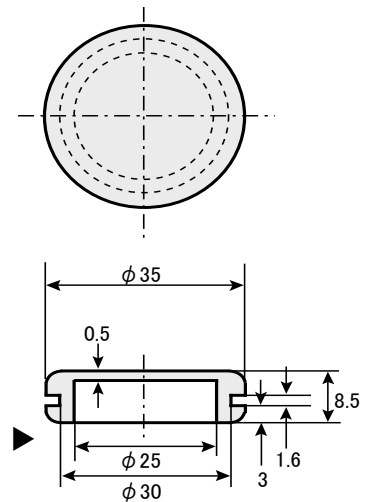
# 膜付グロメット GFシリーズ



- 【標準材質】 EP50° ±5° 標準黒、カラー色
- 【種類】 各種類より用途に応じて選択できます。
- 【特徴】 配電盤、制御盤、計測装置、各種器具などの配線引出口にご使用できます。
- 【納期】 約3～5日間

※各種材質(耐電、導電性)の変更もご相談可能です。

GF-30B ▶



品番	H <sub>1</sub>	H <sub>2</sub>	H <sub>3</sub>	H <sub>4</sub>	φD <sub>1</sub>	φD <sub>2</sub>	φD <sub>3</sub>	φd	重量(g)
GF-9F	8.5	2	2.3	3.5	16	13	9	4.5	1.1
GF-12F	6.3	1.5	1.6	2.5	19	16	12	7	2
GF-14F	8	2	2.3	3	21	18	14	9	2
GF-16F	8.1	2	1.6	3.5	23	20	15	11	2.8
GF-18F	8.8	2	2.3	3.5	25	22	18	12	3.5
GF-20F	9.1	2.5	1.6	4	27	24	20	15	4.3
GF-22F	9.8	2.5	2.3	4	29	26	22	17	3.8
GF-24F	11.3	3	2.3	5	31	28	24	19	6.3
GF-26F	12.2	3	3.2	5	35	31	26	19	8.8
GF-28F	11.8	3	2.3	5	37	33	28	21	9.3
GF-30F	12.7	3	3.2	5	39	35	30	23	9.8
GF-32F	11.8	3	2.3	5	41	37	32	25	9.5
GF-34F	12.7	3	3.2	5	43	39	34	27	10.9
GF-36F	13.8	4	2.3	6	45	42	36	28	13
GF-38F	14.7	4	3.2	6	48	44	38	30	14.5
GF-42F	14.7	4	3.2	6	52	48	42	34	15.7