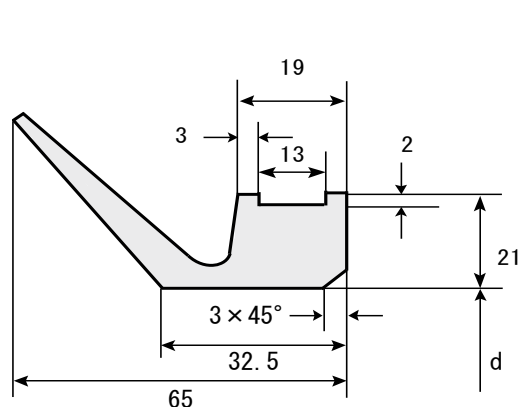
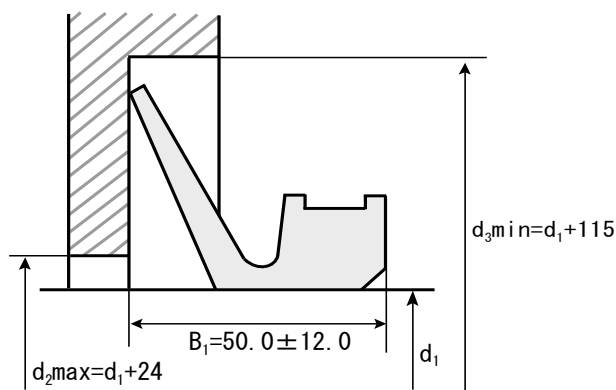


d_1 寸法が2つのV-リングに属する場合は、大きいサイズをお選びください。単位はすべてmmです。



取付前の寸法



取付後の寸法

V-リング 呼称	軸径 d_1	取付前の 穴径 d
V-300RME	300 - 305	294
V-305RME	305 - 310	299
V-310RME	310 - 315	304
V-315RME	315 - 320	309
V-320RME	320 - 325	314
V-325RME	325 - 330	319
V-330RME	330 - 335	323
V-335RME	335 - 340	328
V-340RME	340 - 345	333
V-345RME	345 - 350	338
V-350RME	350 - 355	343
V-355RME	355 - 360	347
V-360RME	360 - 365	352
V-365RME	365 - 370	357
V-370RME	370 - 375	362
V-375RME	375 - 380	367
V-380RME	380 - 385	371
V-385RME	385 - 390	376
V-390RME	390 - 395	381
V-395RME	395 - 400	386
V-400RME	400 - 405	391
V-405RME	405 - 410	396
V-410RME	410 - 415	401
V-415RME	415 - 420	405
V-420RME	420 - 425	410
V-425RME	425 - 430	415
V-430RME	430 - 435	420
V-435RME	435 - 440	425
V-440RME	440 - 445	429
V-445RME	445 - 450	434
V-450RME	450 - 455	439
V-455RME	455 - 460	444
V-460RME	460 - 465	448
V-465RME	465 - 470	453
V-470RME	470 - 475	458
V-475RME	475 - 480	463
V-480RME	480 - 485	468
V-485RME	485 - 490	473
V-490RME	490 - 495	478
V-495RME	495 - 500	483
V-500RME	500 - 505	488
V-505RME	505 - 510	493
V-510RME	510 - 515	497
V-515RME	515 - 520	502
V-520RME	520 - 525	507

V-リング 呼称	軸径 d_1	取付前の 穴径 d
V-525RME	525 - 530	512
V-530RME	530 - 535	517
V-535RME	535 - 540	521
V-540RME	540 - 545	526
V-545RME	545 - 550	531
V-550RME	550 - 555	536
V-555RME	555 - 560	541
V-560RME	560 - 565	546
V-565RME	565 - 570	550
V-570RME	570 - 575	555
V-575RME	575 - 580	560
V-580RME	580 - 585	565
V-585RME	585 - 590	570
V-590RME	590 - 600	575
V-600RME	600 - 610	582
V-610RME	610 - 620	592
V-620RME	620 - 630	602
V-630RME	630 - 640	612
V-640RME	640 - 650	621
V-650RME	650 - 660	631
V-660RME	660 - 670	640
V-670RME	670 - 680	650
V-680RME	680 - 690	660
V-690RME	690 - 700	670
V-700RME	700 - 710	680
V-710RME	710 - 720	689
V-720RME	720 - 730	699
V-730RME	730 - 740	709
V-740RME	740 - 750	718
V-750RME	750 - 758	728
V-760RME	758 - 766	735
V-770RME	766 - 774	743
V-780RME	774 - 783	751
V-790RME	783 - 792	759
V-800RME	792 - 801	768
V-810RME	801 - 810	777
V-820RME	810 - 821	786
V-830RME	821 - 831	796
V-840RME	831 - 841	805
V-850RME	841 - 851	814
V-860RME	851 - 861	824
V-870RME	861 - 871	833
V-880RME	871 - 882	843
V-890RME	882 - 892	853
V-900RME	892 - 912	871

V-リング 呼称	軸径 d_1	取付前の 穴径 d
V-920RME	912 - 922	880
V-930RME	922 - 933	890
V-940RME	933 - 944	900
V-950RME	944 - 955	911
V-960RME	955 - 966	921
V-970RME	966 - 977	932
V-980RME	977 - 988	942
V-990RME	988 - 999	953
V-1000RME	999 - 1010	963
V-1020RME	1010 - 1025	973
V-1040RME	1025 - 1045	990
V-1060RME	1045 - 1065	1008
V-1080RME	1065 - 1085	1027
V-1100RME	1085 - 1105	1045
V-1120RME	1105 - 1125	1065
V-1140RME	1125 - 1145	1084
V-1160RME	1145 - 1165	1103
V-1180RME	1165 - 1185	1121
V-1200RME	1185 - 1205	1139
V-1220RME	1205 - 1225	1157
V-1240RME	1225 - 1245	1176
V-1260RME	1245 - 1270	1195
V-1280RME	1270 - 1295	1218
V-1300RME	1295 - 1315	1240
V-1325RME	1315 - 1340	1259
V-1350RME	1340 - 1365	1281
V-1375RME	1365 - 1390	1305
V-1400RME	1390 - 1415	1328
V-1425RME	1415 - 1440	1350
V-1450RME	1440 - 1465	1374
V-1475RME	1465 - 1490	1397
V-1500RME	1490 - 1515	1419
V-1525RME	1515 - 1540	1443
V-1550RME	1540 - 1570	1467
V-1575RME	1570 - 1600	1495
V-1600RME	1600 - 1640	1524
V-1650RME	1640 - 1680	1559
V-1700RME	1680 - 1720	1596
V-1750RME	1720 - 1765	1632
V-1800RME	1765 - 1810	1671
V-1850RME	1810 - 1855	1714
V-1900RME	1855 - 1905	1753
V-1950RME	1905 - 1955	1794
V-2000RME	1955 - 2010	1844

V-2000RME以上は特注品になります。

断面及び軸方向の寸法はV-2000RMEまでの寸法と同じです。