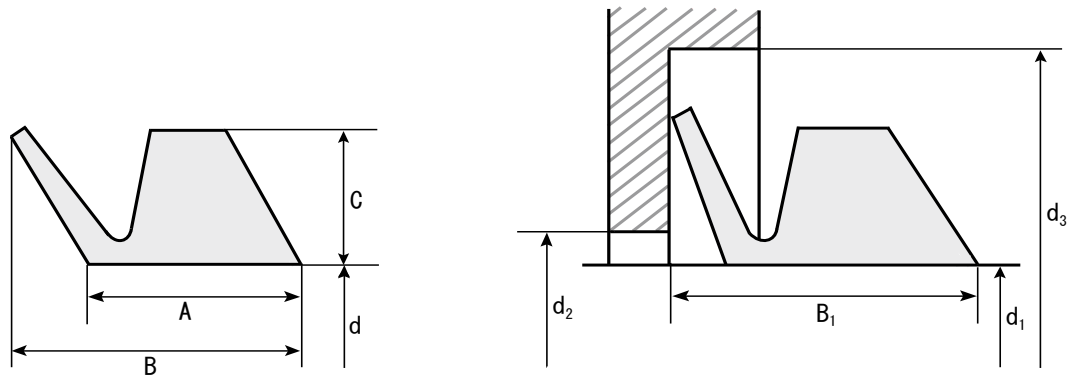


# V-リング S

$d_1$ 寸法が2つのV-リングに属する場合は、大きいサイズをお選びください。単位はすべてmmです。



取付前の寸法

取付後の寸法

V-リング 呼称	軸径 $d_1$	取付前の 穴径 $d$	断面の 高さ $C$	底面の 巾 $A$	取付前の 巾 $B$	最大穴径 $d_2$	最小穴径 $d_3$	取付後の巾 $B_1$
V-5S	4.5 - 5.5	4	2	3.9	5.2	$d_1+1$	$d_1+6$	$4.5 \pm 0.4$
V-6S	5.5 - 6.5	5						
V-7S	6.5 - 8	6						
V-8S	8 - 9.5	7						
V-10S	9.5 - 11.5	9	3	5.6	7.7	$d_1+1$	$d_1+9$	$6.7 \pm 0.6$
V-12S	11.5 - 13.5	10.5						
V-14S	13.5 - 15.5	12.5						
V-16S	15.5 - 17.5	14						
V-18S	17.5 - 19	16						
V-20S	19 - 21	18						
V-22S	21 - 24	20	4	7.9	10.5	$d_1+2$	$d_1+12$	$9.0 \pm 0.8$
V-25S	24 - 27	22						
V-28S	27 - 29	25						
V-30S	29 - 31	27						
V-32S	31 - 33	29						
V-35S	33 - 36	31						
V-38S	36 - 38	34						
V-40S	38 - 43	36						
V-45S	43 - 48	40	5	9.5	13.0	$d_1+2$	$d_1+15$	$11.0 \pm 1.0$
V-50S	48 - 53	45						
V-55S	53 - 58	49						
V-60S	58 - 63	54						
V-65S	63 - 68	58						
V-70S	68 - 73	63						
V-75S	73 - 78	67	6	11.3	15.5	$d_1+3$	$d_1+18$	$13.5 \pm 1.2$
V-80S	78 - 83	72						
V-85S	83 - 88	76						
V-90S	88 - 93	81						
V-95S	93 - 98	85						
V-100S	98 - 105	90						
V-110S	105 - 115	99	7	13.1	18.0	$d_1+4$	$d_1+21$	$15.5 \pm 1.5$
V-120S	115 - 125	108						
V-130S	125 - 135	117						
V-140S	135 - 145	126						
V-150S	145 - 155	135						
V-160S	155 - 165	144						
V-170S	165 - 175	153	8	15.0	20.5	$d_1+4$	$d_1+24$	$18.0 \pm 1.8$
V-180S	175 - 185	162						
V-190S	185 - 195	171						
V-199S	195 - 210	180						